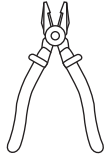


# Luckbyte på Svenskboxen

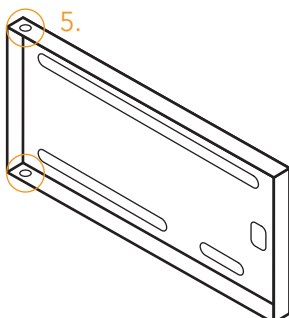
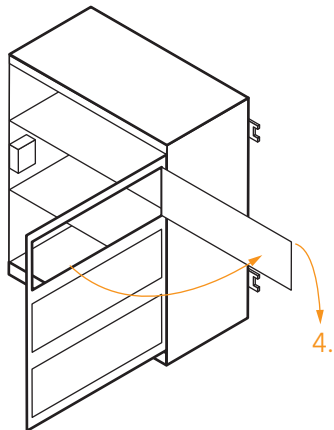
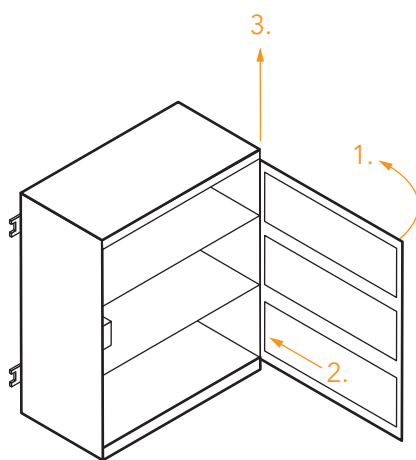
## Du behöver



Kombinationstång



Skiftnyckel



1. Har fastighetsboxen ett snedtak måste detta först monteras av. Öppna sedan hela boxdörren med huvudnyckeln.
2. Längs med dörren löper en vertikal metallstav som fungerar som gångjärn för de individuella luckorna. Grip tag om metallstaven längst ned med tången och dra uppåt.
3. Metallstaven kommer att glida upp och ur dörren. Se till att täckpluggen i plast som sitter fast högst upp mellan dörren och staven sparas.
4. Öppna den översta luckan, och dra den sedan utåt och nedåt. Luckan kommer då att lossna.
5. Ta från boxdörren bort den plastplugg som löper mellan håltagning i översta luckan och luckan under. Den undre luckan kan nu lossas på samma sätt som den första. Fortsätt proceduren tills den luckan som ska bytas har plockats ut.
6. Sätt in den nya luckan i boxdörren samt sätt tillbaka plastpluggarna och övriga luckor i stigande ordning. För i metallstaven från boxdörrens ovansida och igenom alla plugg. Innan du för ner staven hela vägen i boxdörren, fäst den yttersta täckpluggen på staven.
7. Om den nya luckan ska ha samma lås som den gamla, skruva loss muttern och ta loss låset ur den gamla luckan. Fäst sedan låset i den nya luckan med muttern.