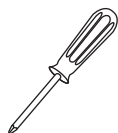


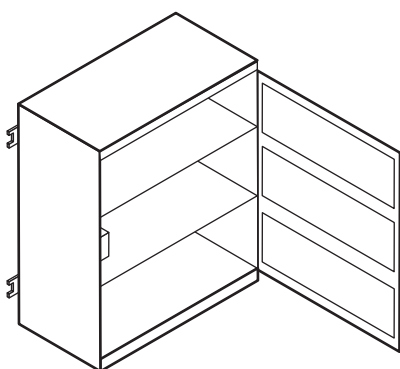
# Byta hyllplan i fastighetsbox

Du behöver



Skruvmejsel

1.

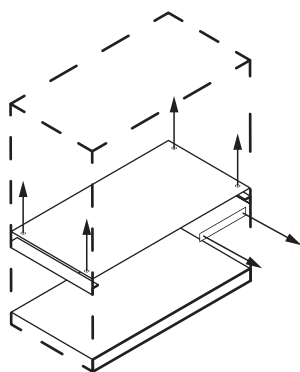


1. Öppna huvuddörren och lokalisera vilka hyllplan som ska bytas eller tas bort.

2. Hyllplanet är fäst i två vinkelskenor med fyra skruv. Sitter det en digital namnskytt på hyllplanet, ta först bort denna. Lossa sen skruvarna, vinkla hyllplanet och ta ut det ur fastighetsboxen.

3. Ska ett nytt hyllplan monteras, sätt in det i boxen och fäst med samma skruv. Fäst därefter den digitala namnskytten.

2.



Om boxen är en dubbel fastighetsbox, och inget nytt hyllplan monteras, skruva ut skruvarna och ta bort vinkelskenan på mellanväggen i fastighetsboxen.

3.

