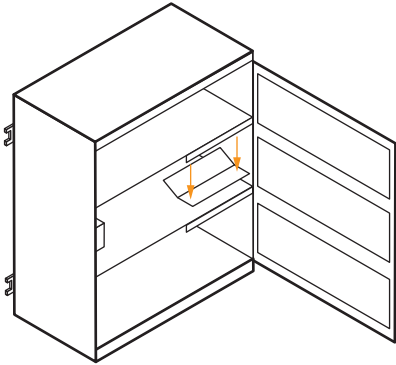
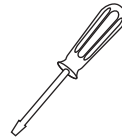


Byta digital namnskylt

1.



Du behöver

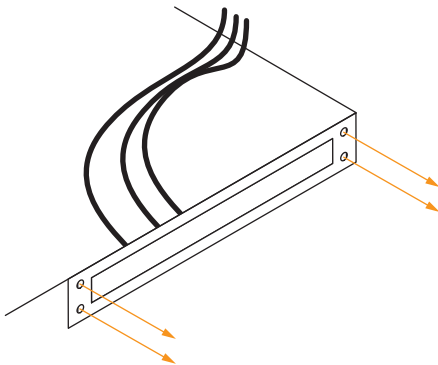


Skruvmejsel



Skiftnyckel

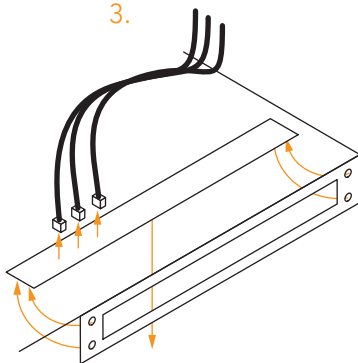
2.



1. Slå av strömmen till fastighetsboxen. Öppna huvuddörren och finn den namnskylt som ska bytas. Skruva loss skyddsplåten som håller uppe kablaget.

2. Skruva loss de fyra skruvarna som håller fast namnskylten.

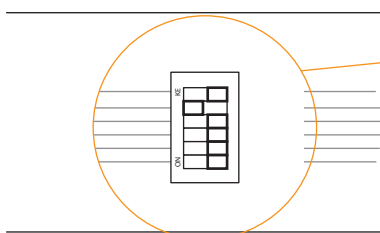
3.



3. För namnskylten bakåt tills den är fri från plåten. Dra ut de tre kablarna som sitter i namnskyltens baksida för att helt frigöra namnskylten.

4. På baksidan av den nya namnskylten, lokalisera kolumnen av små vita spakar. Se till att den nya namnskylten har samma spakar på- eller avslagna som den gamla namnskylten.

4.



5. Sätt i kablarna för den nya namnskylten, och för in den i plåtkåpan. Skruva fast de fyra skruvarna i namnskylten, och sätt tillbaka skyddsplåten.

	1		6		11		16		21		26
	2		7		12		17		22		27
	3		8		13		18		23		28
	4		9		14		19		24		29
	5		10		15		20		25		30