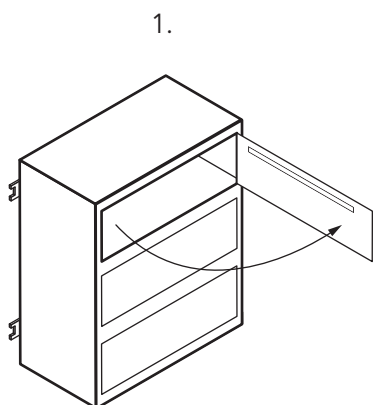


# Monteringsanvisningar

## Blindskena

### Montering



1. Öppna luckan där blindskenan ska placeras. Blindskenan kan monteras på både höger- och vänsterhängda luckor.
2. Placera först blindskenans kortsida mot gångjärnet i luckan. Sväng därefter in hela blindluckan så den täcker inkastet i luckan. Stäng därefter luckan, och blindskenan är låst.

