

TIDNINGSHÅLLARE ALU

INSTALLATIONSMANUAL SVENSKA

20170511

INNEHÅLL

1. ALLMÄN INFORMATION	2
2. HÅRDVARUÖVERSIKT	3
3. SÄKERHETSFÖRESKRIFTER	4
4. INSTALLATION	4
5. AVFALLSHANTERING	4

Välkommen till Dinbox!

Vi är glada att du valt en produkt från Dinbox. Du har fått en produkt med mycket innovation, erfarenhet och tankekraft bakom sig.

Besök gärna vår webbplats för mer information, bruksanvisningar och för att köpa reservdelar.

www.dinbox.se

Symboler



Varningar/viktig säkerhetsinformation



Allmän information och tips

Med reservation för ändringar eller feltryck.

Kundtjänst och service

För serviceåtgärder hänvisar Dinbox primärt till ansvarig återförsäljare eller installatör, som vid behov kontaktar Dinbox för fortsatt hjälp med felsökning.

1. ALLMÄN INFORMATION

1.1 Användningsområde

Tidningshållare för montage utanför lägenhetsdörr i flerbostadshus.

1.2 Packlista

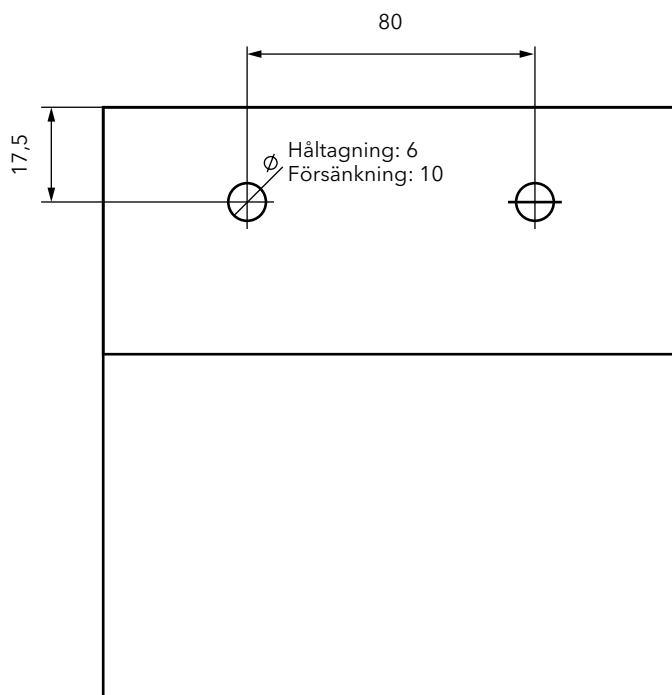
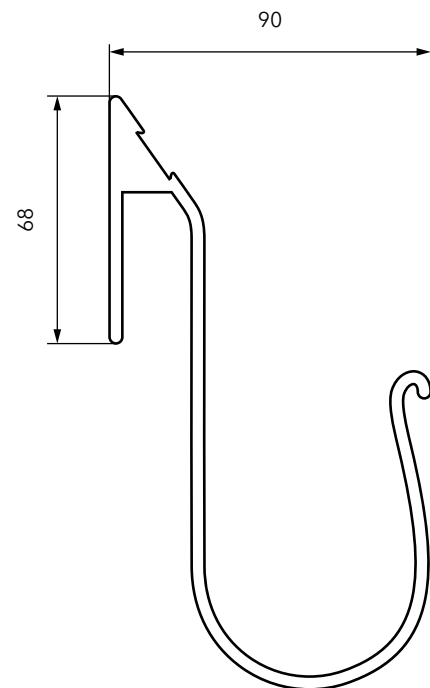
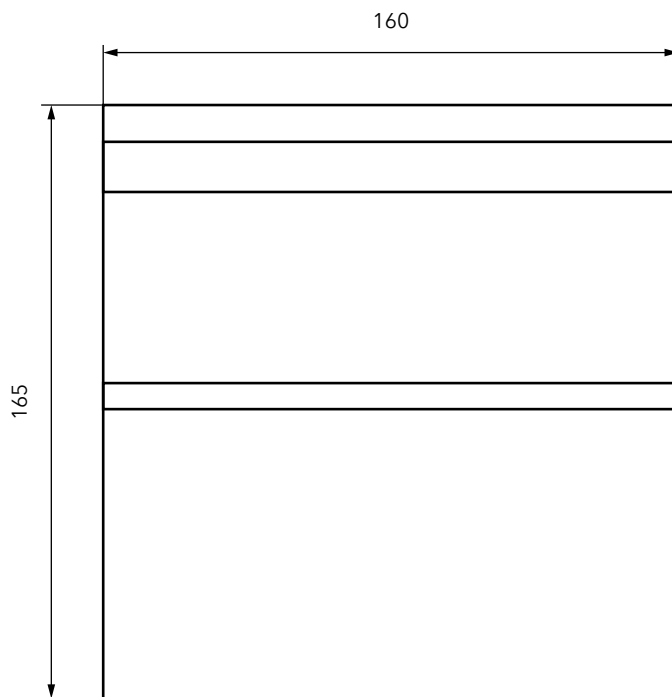
- Alu
- Installationsmanual

1.3 Installationskrav

- Vagg för upphängning

2. HÅRDVARUÖVERSIKT

2.1 Måttskiss



3. SÄKERHETSFÖRESKRIFTER

3.1 Allmän säkerhetsinformation

**VARNING!**

Var noga med att läsa igenom instruktionerna innan du påbörjar installationen. Dinbox kan inte hållas ansvarig för skador på person eller egendom som orsakats av felaktig installation eller användning.

3.2 Installation

- Se till att allt förpackningsmaterial är avlägsnat
- Kontrollera innan installation att produkt inte är skadad
- Följ de medföljande installationsanvisningarna
- Se till att produkten är ordentligt säkrad och inte riskerar att lossna

4. INSTALLATION

**VARNING!**

Se säkerhetsavsnitten på sidan 4 innan du påbörjar installation.

4.1 Innan du börjar

Se till att den plats där montering ska ske är förberedd för tidningshållaren.

4.2 Montering

Rekommenderad monteringshöjd är i höjd med dörrhandtag, cirka 100-110 cm från golv till borrhål. Skruv medföljer ej utan bör väljas beroende på väggens material.

Borra upp hål i väggen och plugga. Ta bort namnskyltsskyddet i plast och skruva fast tidningshållaren. Sätt in namnskyltsskyddet och säkra med skruvarna i tidningshållarens sidor.

5. AVFALLSHANTERING

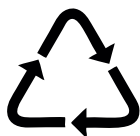
5.1 Miljöskydd

Produkten kan enkelt monteras isär och återvinnas i lämpligt kärl.



www.dinbox.se

010-33 000 10



Dinbox Sverige AB
Drottninggatan 97
113 60 Stockholm

Tel: 010-33 000 10
E-post: info@dinbox.se
Web: www.dinbox.se