

## **PASSERLÄSARE R10**

# INNEHÅLL

1. ALLMÄN INFORMATION .....	2
2. MONTERING .....	3
3. INSTALLATION .....	4
4. ÖVRIGT.....	5
5. AVFALLSHANTERING.....	5

## Välkommen till Dinbox!

Vi är glada att du valt en produkt från Dinbox. Du har fått en produkt med mycket innovation, erfarenhet och tankekraft bakom sig.

Besök gärna vår webbplats för mer information, bruksanvisningar och för att köpa reservdelar.

[www.dinbox.se](http://www.dinbox.se)

## Kundtjänst och service

För serviceåtgärder hänvisar vi till vår supportavdelning som kan hjälpa till med felsökning.

Med reservation för ändringar eller feltryck.

## 1. ALLMÄN INFORMATION

### 1.1 Användningsområde

Läsare för kort eller nyckel att monteras antingen i dörrmiljö eller för fastighetsbox

### 1.2 Packlista

- R10

### 1.3 Installationskrav

- Centralenhet DCU-2 samt installationsmanual för DCU-2
- 4-polig partvinnad kabel för RS-485
- Nätverksanslutning 10/100 Mbit/s
- Internetuppkoppling 2/2 Mbit/s

### 1.4 Allmän säkerhetsinformation

#### **WARNING!**



Var noga med att läsa igenom instruktionerna innan du påbörjar installationen. Dinbox kan inte hållas ansvarig för skador på person eller egendom som orsakats av felaktig installation eller användning.

### 1.5 Säkerhetsföreskrifter



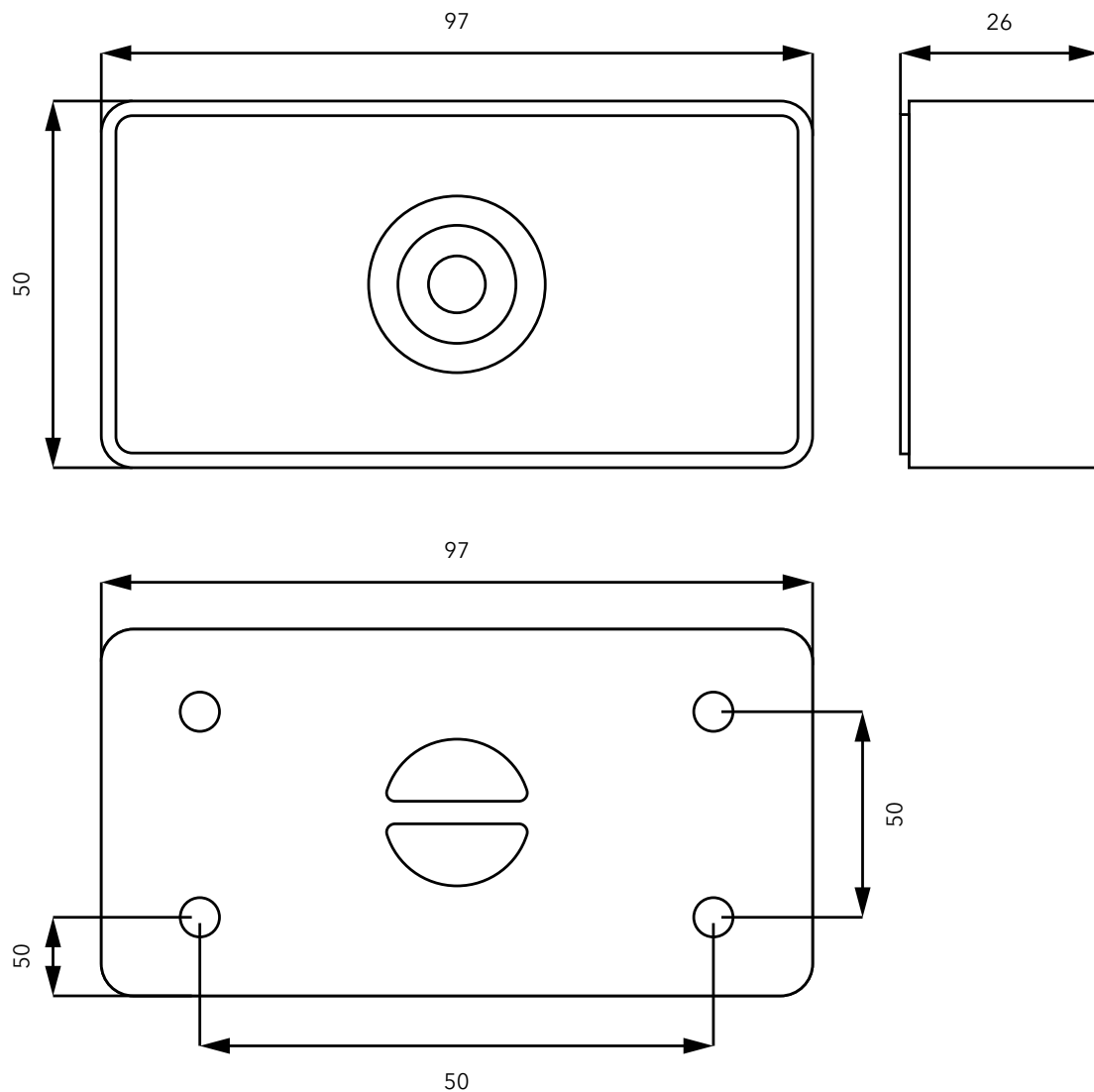
#### **WARNING!**

Endast behörig person får installera den här produkten.

- Se till att allt förpackningsmaterial är avlägsnat
- Kontrollera innan installation att produkt eller kablage inte är skadad
- Dra inte kablage i alltför skarp böj, då detta kan skada ledarna i kabeln
- Kläm inte åt kablage för hårt med buntband eller spikkklamrar
- Ha inte mer än 50 m kabel mellan denna produkt och centralenhet
- Kablarna bör inte ligga alltför nära starkströmsledningarna då de kan vara känsliga för elektromagnetisk störning
- Iaktta strömbelastning och dimensionera kablagen därefter för att undvika spänningsfall
- Spänningsätt ej centralenheten medan arbete i R10 pågår

## 2. MONTERING

### 2.1 Måttskiss



### 2.2 Innan du börjar

Det kablage som enheten behöver ska vara framdraget innan installation påbörjas.

placeras utomhus. Måste läsaren placeras så att den kan nås av vind och nederbörd bör en keps användas för att skydda läsaren.

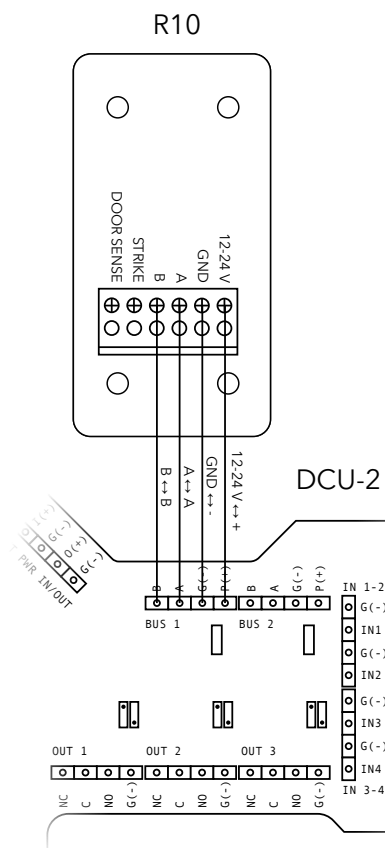
### 2.3 Montering

Läsaren är framtagna för utanpåliggande montage, och bör fästas med en gummimatta mellan läsare och vägg. Läsaren ska placeras på plant underlag. Täta skarv ovan och på sidor, samt skruv- och kabelhål, med silikon om läsaren

För det framdragna kablaget genom fästplattan. Efter att kablage är anslutet, haka på läsaren i fästplattans överkant och fäll in läsaren. Avsluta med att låsa fast enheten via säkerhetskraven på nedersidan.

## 3. INSTALLATION

### 3.2 Översikt



### 3.1 ANSLUTNINGAR

Nummer	Pinnamn	Beskrivning
1	12-24 V	Spänningsmatning (+)
2	GND	Spänningsmatning (-)
3	A	Från RS485-bussen (A till A)
4	B	Från RS485-bussen (B till B)
5	STRIKE	Används ej
6	DOOR SENSE	Används ej

### 3.3 Strömförsörjning



#### Varning

Strömsätt produkten i slutet av installationen. Kontrollera alla anslutningar innan produkten strömsätts.

12-24 VDC kan användas, beroende på hur DCU-2 är konfigurerad. Kabelarea ska dimensioneras efter belastning.

### 3.4 Anslutning

Anslut kablarna från DCU-2 till plinten på R10. För datatrafik anslut A till A och B till B, för spänning anslut plus till plus och minus till minus enligt översikten ovan. Antingen bus 1 eller bus 2 kan användas. Dipswitcharna på R10 ska vara satta enligt: 1 och 4 på ON, 2 och 3 på OFF.

## 5. Övrigt

### 5.1 Teknisk data



Specifikationer	Värde
Strömförsörjning	12 VDC (167 mA) eller 24 VDC (83 mA). Matning från centralenheten
Läsarteknik	EM (125 kHz) och MIFARE (13,56 Mhz)
Miljökrav	-30 till +70 °C, 10-95% luftfuktighet
Mått	97 x 50 x 26 mm
Vikt	0,2 kg

### 5.2 Lysdioder

Funktion	Indikation
Normal uppstart	Blinkar gult med 1 sekunds mellanrum tills enheten har fått kontakt med centralenheten
Läsning av nyckel	Blinkar först med ett snabbt grönt blink; om det efter det uppstår ett snabbt rött blink innebär det att enheten inte fick något svar från centralen  Lysdioder lyser efter läsning med ett fast grönt eller rött sken om nyckeln godkänns eller ej
Firmware-uppdatering	Blinkar med tätare mellanrum än 1 sekund  Om fel uppstår under uppdateringen blinkar lysdioder gult med 2-5 sekunders mellanrum
Normal drift	Blinkar blått med jämna mellanrum

## 4. AVFALLSHANTERING

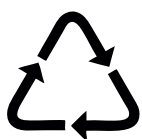
### 3.5 Miljöskydd

Återvinn de material som är märkta med  genom att placera de i lämpligt kärl. Elektriska och elektroniska produkter märkta med  ska inte slängas med hushållsavfall. Lämna eller skicka in produkten för återvinning hos Dinbox.



[www.dinbox.se](http://www.dinbox.se)

010-33 000 10



Dinbox Sverige AB  
Drottninggatan 97  
113 60 Stockholm

Tel: 010-33 000 10  
E-post: [info@dinbox.se](mailto:info@dinbox.se)  
Web: [www.dinbox.se](http://www.dinbox.se)