

TIDNINGSHÅLLARE BOCKEN DIGITAL

D101R3.2

INNEHÅLL

1. ALLMÄN INFORMATION	2
2. HÅRDVARUÖVERSIKT	3
3. SÄKERHETSFÖRESKRIFTER	4
4. SYSTEMÖVERSIKT	5
5. INSTALLATION	5
6. KONFIGURERING	6
7. AVFALLSHANTERING	6

Välkommen till Dinbox!

Vi är glada att du valt en produkt från Dinbox. Du har fått en produkt med mycket innovation, erfarenhet och tankekraft bakom sig.

Besök gärna vår webbplats för mer information, bruksanvisningar och för att köpa reservdelar.

www.dinbox.se

Kundtjänst och service

För serviceåtgärder hänvisar vi till vår supportavdelning som kan hjälpa till med felsökning.

Med reservation för ändringar eller feltryck.

1. ALLMÄN INFORMATION

1.1 Användningsområde

Tidningshållare för montage utanför lägenhetsdörr i flerbostadshus. Ej för utomhusbruk.

1.2 Packlista

- Tidningshållare Bocken Digital
- Namnskylt
- Skruv till namnskylt

1.3 Installationskrav

- Centralenhet DCU-2 samt manual
- 4-polig partvinnad kabel RS-485
- Crimptång WC-240
- Crimphylsa för AWG30-24: SPH-002T-P0.55
- Kontakthus PHR-5

1.4 Allmän säkerhetsinformation



WARNING!

Var noga med att läsa igenom instruktionerna innan du påbörjar installationen. Dinbox kan inte hållas ansvarig för skador på person eller egendom som orsakats av felaktig installation eller användning.

1.5 Säkerhetsföreskrifter



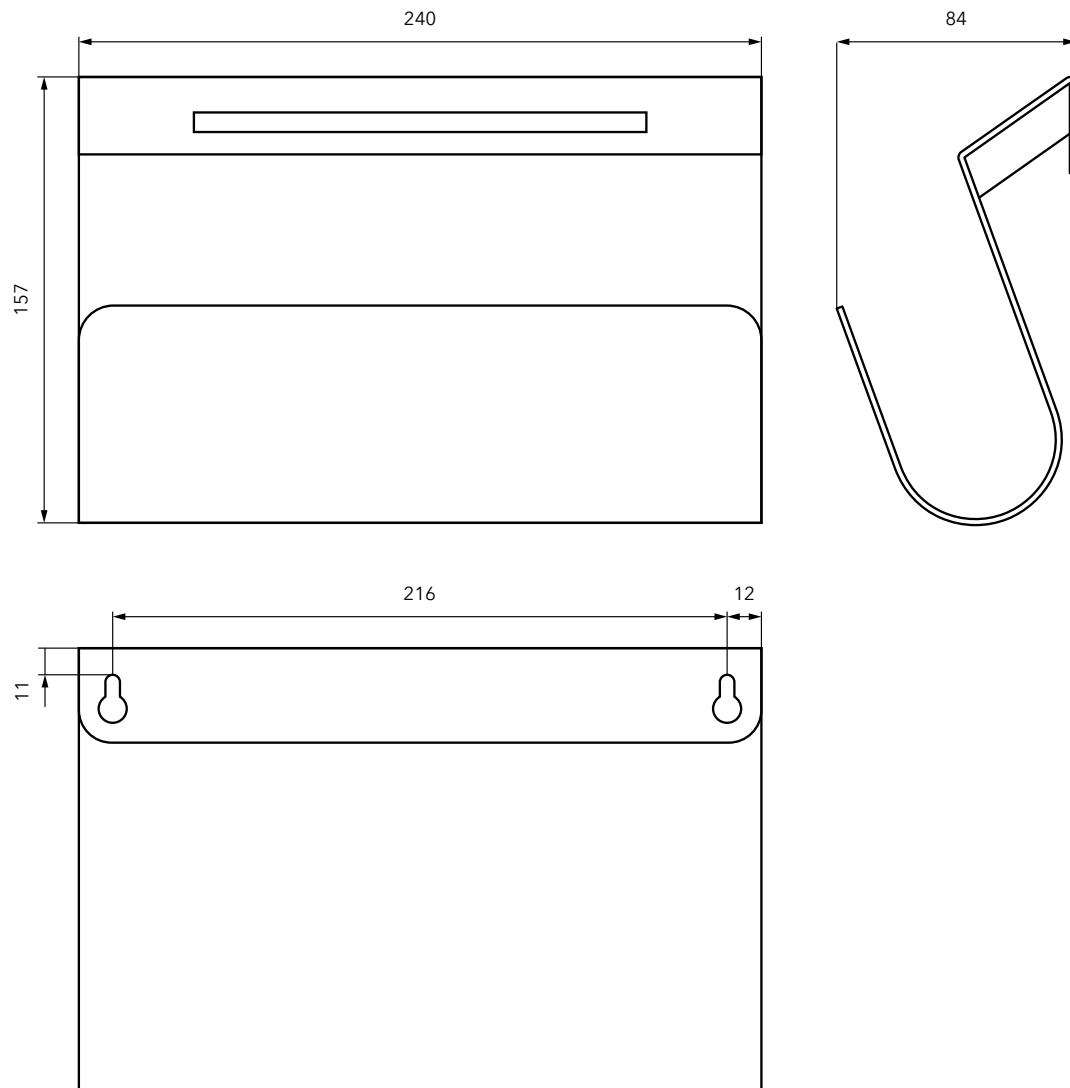
WARNING!

Endast behörig person får installera den här produkten.

- Se till att allt förpackningsmaterial är avlägsnat
- Kontrollera innan installation att produkt eller kablage inte är skadad
- Dra inte kablage i alltför skarp böj, då detta kan skada ledarna i kabeln
- Kläm inte åt kablage för hårt med buntband eller spikklamrar
- Kablarna bör inte ligga alltför nära starkströmsledningarna då de är känsliga för elektromagnetisk störning
- laktta strömbelastning och dimensionera kablagen därefter för att undvika spänningsfall

2. MONTERING

2.1 Måttskiss



2.2 Innan du börjar

Se till att den plats där montering ska ske är förberedd för tidningshållaren. Det kablage som enheten behöver ska vara framdraget innan montering påbörjas.

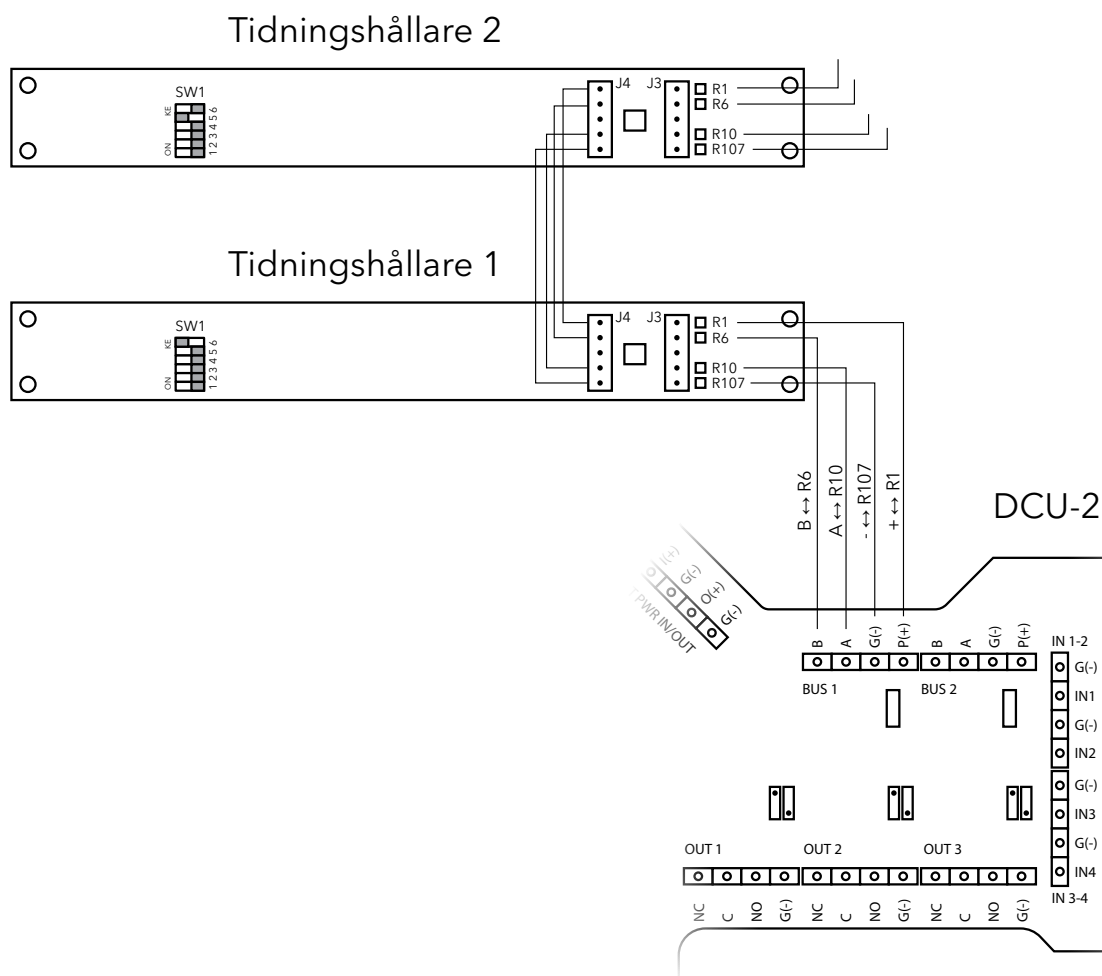
2.3 Montering

Rekommenderad monteringshöjd är i höjd med dörrhandtag, cirka 100-110 cm från golv till borrhål. Skruv medföljer ej utan bör väljas beroende på väggens material.

Borra upp hål i väggen och plugga. Anslut kablage till namnskylden, se **3.0 Installation**, och skruva fast namnskylden i tidningshållaren.

3. INSTALLATION

3.1 Översikt



3.2 Strömförsörjning



Varning

Strömsätt produkten i slutet av installationen. Kontrollera alla anslutningar innan produkten strömsätts.

Tidningshållare strömförsörjs från centralenheten.

3.3 Anslutning

Använd crimptång för att klämma fast crimphyllsor och hylskontakthus på kablage (rekommendation: crimptång för AWG 30-24, hylskontakthus 5P PHR-5 raster 2 mm hane och crimphyllsa AWG 30-24 hona). Fyrpolig kabel samt fempolig

kontakt ska användas. Anslut kontakt i J3 eller J4 på namnskyften. Seriekoppla nästa tidningshållare på samma sätt genom kontakt J3 eller J4. Sista tidningshållaren ska termineras, det görs genom att lägga en bygel över stift 2-3 på kontakten på sista tidningshållaren i slingan.

Tidningshållaren ansluts till DCU-2 på antingen BUS1 eller BUS2. Anslut B till R6, A till R10, G (-) till R107 och P(+) till R1.

3.4 Adressering

Namnskylten har 6 dipswitchar (SW1 på namnskylten) där adressering sätts. Rekommendation är att lägenheten med lägst lantmåterinummet får adressering 1 på namnskylten och sitter i slingan på BUS 1, och att sen fortsätta med adressering enligt

lantmåterinumret. Kopplar man även in en slinga på BUS 2 så börjar man om där med adressering 1 och fortsätter i en egen serie.

Adress	Switch 6	Switch 5	Switch 4	Switch 3	Switch 2	Switch 1
Tidningshållare 1	ON	OFF	OFF	OFF	OFF	OFF
Tidningshållare 2	OFF	ON	OFF	OFF	OFF	OFF
Tidningshållare 3	ON	ON	OFF	OFF	OFF	OFF
Tidningshållare 4	OFF	OFF	ON	OFF	OFF	OFF
Tidningshållare 5	ON	OFF	ON	OFF	OFF	OFF
Tidningshållare 6	OFF	ON	ON	OFF	OFF	OFF
Tidningshållare 7	ON	ON	ON	OFF	OFF	OFF
Tidningshållare 8	OFF	OFF	OFF	ON	OFF	OFF
Tidningshållare 9	ON	OFF	OFF	ON	OFF	OFF
Tidningshållare 10	OFF	ON	OFF	ON	OFF	OFF
Tidningshållare 11	ON	ON	OFF	ON	OFF	OFF
Tidningshållare 12	OFF	OFF	ON	ON	OFF	OFF
Tidningshållare 13	ON	OFF	ON	ON	OFF	OFF
Tidningshållare 14	OFF	ON	ON	ON	OFF	OFF
Tidningshållare 15	ON	ON	ON	ON	OFF	OFF
Tidningshållare 16	OFF	OFF	OFF	OFF	ON	OFF
Tidningshållare 17	ON	OFF	OFF	OFF	ON	OFF
Tidningshållare 18	OFF	ON	OFF	OFF	ON	OFF
Tidningshållare 19	ON	ON	OFF	OFF	ON	OFF
Tidningshållare 20	OFF	OFF	ON	OFF	ON	OFF
Tidningshållare 21	ON	OFF	ON	OFF	ON	OFF
Tidningshållare 22	OFF	ON	ON	OFF	ON	OFF
Tidningshållare 23	ON	ON	ON	OFF	ON	OFF
Tidningshållare 24	OFF	OFF	OFF	ON	ON	OFF
Tidningshållare 25	ON	ON	OFF	ON	ON	OFF
Tidningshållare 26	OFF	ON	OFF	ON	ON	OFF

3.5 Kabellängd

Tidningshållarna installeras i en seriekopplad slinga, med antingen centralenhet DCU-2 i början eller i mitten av slingan. Tabellen nedan är generella rekommendationer, men kontakta oss om ni har en specifik installation ni har frågor om.

strömuttag från reläutgångar eller ext. power out)
Beräknat på resistivitet på koppar $1,68 \cdot 10^{-8}$, då 1 m är $0,168 \Omega$ tur och retur. Baserat på en minspänning på 7 V.

Beräkningar gjorda med AWG24/0.22 mm² kabel, ingenting annat anslutet på DCU-2 (USB,

Antal tidningshållare	Max total längd med DCU-2 i slingans början	Max total längd med DCU-2 i slingans mitt
4	434 m	868 m
6	289 m	578 m
8	217 m	434 m
10	173 m	347 m
12	144 m	289 m
14	124 m	248 m
16	108 m	217 m
18	96 m	192 m
20	86 m	173 m
22	78 m	157 m
24	72 m	144 m
26	66 m	133 m



4. ÖVRIGT

4.1 Teknisk data

Specifikationer	Värde
Strömförsörjning	12 VDC. Matning från centralenheten
Miljökrav	-30 till +70 °C, 10-95% luftfuktighet
Mått (b x h x d)	150 x 162 x 80 mm
Vikt	0,5 kg

5. AVFALLSHANTERING

5.1 Miljöskydd

Återvinn de material som är märkta med  genom att placera dem i lämpligt kärl. Elektriska och elektroniska produkter märkta med  ska inte slängas med hushållsavfall. Lämna eller skicka in produkten för återvinning hos Dinbox.



www.dinbox.se

010-33 000 10



Dinbox Sverige AB
Drottninggatan 97
113 60 Stockholm

Tel: 010-33 000 10
E-post: info@dinbox.se
Web: www.dinbox.se